

NIVA 4x4

CHEVROLET NIVA 2019



от 615 000* ₺



Комплектация	Двигатель/Трансмиссия	Цена	Цена с учетом скидки**
NIVA L	1,7 л., 5 МТ, 4x4	680 000 ₺	615 000 ₺
NIVA LC	1,7 л., 5 МТ, 4x4	729 000 ₺	664 000 ₺
NIVA LE	1,7 л., 5 МТ, 4x4	764 000 ₺	699 000 ₺
NIVA GLC	1,7 л., 5 МТ, 4x4	799 000 ₺	734 000 ₺
NIVA LEM	1,7 л., 5 МТ, 4x4	810 000 ₺	745 000 ₺
NIVA GLC Multimedia	1,7 л., 5 МТ, 4x4	810 000 ₺	745 000 ₺
NIVA LE Camouflage	1,7 л., 5 МТ, 4x4	774 000 ₺	709 000 ₺
NIVA LEM Camouflage	1,7 л., 5 МТ, 4x4	820 000 ₺	755 000 ₺



*цена указана с учетом скидок по программам «Скидка при покупке в кредит» 35 000 рублей, «Трейд ин» 30 000 рублей на комплектацию L 2019 года.

**цена указана с учетом скидок по программам «Скидка при покупке в кредит» 35 000 рублей, «Трейд ин» 30 000 рублей.

Служба клиентской поддержки Chevrolet NIVA 8 800 737 77 21
chevrolet-niva.ru

	L	LC	LE	GLC	LEM	GLC, Multimedia	LE, Camouflage	LEM, Camouflage
Рекомендованная розничная цена на а/м 2019 г.в.	680 000р.	729 000р.	764 000р.	799 000р.	810 000р.	810 000р.	774 000р.	820 000р.
Скидка при покупке в кредит	35 000р.	35 000р.	35 000р.	35 000р.	35 000р.	35 000р.	35 000р.	35 000р.
Скидка при покупке в trade-in	30 000р.	30 000р.	30 000р.	30 000р.	30 000р.	30 000р.	30 000р.	30 000р.
Цена автомобиля с учетом максимальной выгоды*	615 000р.	664 000р.	699 000р.	734 000р.	745 000р.	745 000р.	709 000р.	755 000р.
Стандартное оборудование								
Антиблокировочная система с электронным распределением тормозных сил (ABS, EBD)	+	+	+	+	+	+	+	+
Подушка безопасности водителя	+	+	+	+	+	+	+	+
Сигнализатор непристегнутого ремня водителя	+	+	+	+	+	+	+	+
Ограничитель нагрузки ремней безопасности водителя и переднего пассажира	+	+	+	+	+	+	+	+
Система вызова экстренных оперативных служб «ЭРА-ГЛОНАСС»	+	+	+	+	+	+	+	+
Иммобилайзер	+	+	+	+	+	+	+	+
Рулевая колонка, регулируемая по высоте	+	+	+	+	+	+	+	+
Гидроусилитель руля	+	+	+	+	+	+	+	+
Заднее сиденье, складываемое в пропорции 60/40	+	+	+	+	+	+	+	+
Фильтр салона	+	+	+	+	+	+	+	+
Корректор наклона фар	+	+	+	+	+	+	+	+
Подстаканники и секция для мелких предметов	+	+	+	+	+	+	+	+
Передний плафон освещения салона	+	+	+	+	+	+	+	+
Изотермические стекла	+	+	+	+	+	+	+	+
Обогрев зоны ног задних пассажиров	+	+	+	+	+	+	+	+
Система автоматического включения ближнего света	+	+	+	+	+	+	+	+
Центральный замок	+	+	+	+	+	+	+	+
Аудиоподготовка	+	+	+	+	+	+	+	+
USB розетка	+	+	+	+	+	+	+	+
Выносная трубка сапуна редуктора заднего моста	+	+	+	+	+	+	+	+
Запасное колесо временного использования (со стальными дисками 15")	+	+	+	+	+	+	+	+
Система ISOFIX для детских удерживающих устройств на заднем сиденье	+	+	+	+	+	+	+	+
Электростеклоподъемники передних дверей	+	+	+	+	+	+	+	+
Экстерьер								
Наружные зеркала заднего вида с электроприводом и подогревом (неокрашенные)	+	+	+	-	+	-	+	+
Наружные зеркала заднего вида с электроприводом и подогревом (окрашенные в цвет кузова)	-	-	-	+	-	+	-	-
Бампера, молдинги, ручки дверей, окрашенные в цвет кузова	-	-	-	+	-	+	-	-
Хромированная вставка решетки радиатора	-	-	-	+	-	+	-	-
Фары с темным безелем	-	-	+	+	+	+	+	+
Передние противотуманные фары	-	-	+	+	+	+	+	+
Глубокая тонировка стекол задних дверей и двери задка	-	+	+	+	+	+	+	+
Колеса в сборе								
Колеса в сборе (шины со стальными дисками 15" цвета «серебро»)	+	-	-	-	-	-	-	-
Колеса в сборе (шины с легкосплавными дисками 15")	-	+	-	-	-	-	-	-
Колеса в сборе (шины внедорожные с легкосплавными дисками 16" цвета «графит»)	-	-	+	-	+	-	+	+
Колеса в сборе (шины с легкосплавными дисками 16" цвета «серебро»)	-	-	-	+	-	+	-	-
Чехол запасного колеса	+	+	+	-	+	-	+	+
Колпак запасного колеса (окрашенный в цвет кузова)	-	-	-	+	-	+	-	-
Комфорт и функциональные особенности								
Кондиционер и охлаждаемый перчаточный ящик	-	+	+	+	+	+	+	+
Система охранной сигнализации с ПДУ	-	-	+	+	+	+	+	+
Дополнительный шумоизоляционный комплект	-	-	-	+	+	+	-	+
Рейлинги крыши	-	-	+	+	+	+	+	+
Внешняя антенна	-	-	-	+	+	+	-	+
Заглушка для антенны (для люксового кузова)	-	-	+	-	-	-	+	-
Электрообогрев ветрового стекла	-	-	-	+	-	+	-	-
Мультимедийная система**	-	-	-	-	+	+	-	+
Система помощи при парковке (датчики в заднем бампере)	-	-	-	+	+	+	-	+
Камера заднего вида	-	-	-	+	+	+	-	+
Задний плафон освещения салона	-	-	-	+	-	+	-	-
Обогрев передних сидений	-	-	-	+	+	+	-	+
Сиденье водителя с поясничным подпором	-	-	-	+	+	+	-	+
Многофункциональный подлокотник	-	-	-	+	+	+	-	+
Система регулировки сиденья водителя по высоте	-	-	-	+	+	+	-	+
Черный интерьер	-	-	+	-	+	-	+	+
Зеркальце в противосолнечном козырьке со стороны пассажира	-	-	+	+	+	+	+	+
Улучшенная обивка сидений	-	-	-	+	-	+	-	-
Безопасность								
Подушка безопасности переднего пассажира	-	-	-	+	+	+	-	+
Подголовники задних сидений Г-образной формы	-	+	+	+	+	+	+	+
Внедорожные опции								
Шноркель	-	-	+	-	+	-	+	+
Тягово-сцепное устройство с защитой заднего бампера	-	-	+	-	+	-	+	+

*Цена указана с учетом скидок по программам «Скидка при покупке в кредит» 35 000 рублей, «Трейд ин» 30 000 рублей

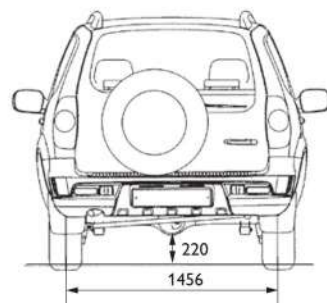
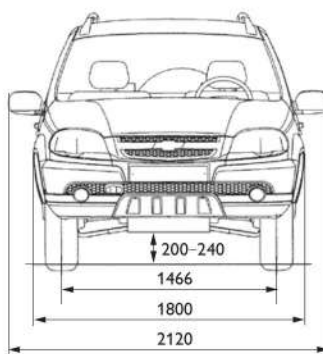
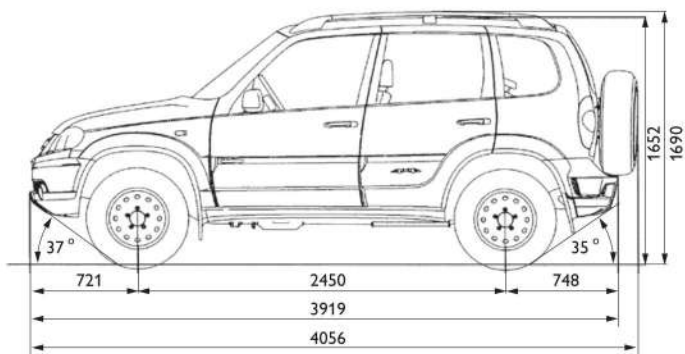
**Сенсорный дисплей 7", навигатор, радио FM/AM, громкая связь, USB, Bluetooth, воспроизведение аудио и видео файлов, интеграция с мобильными устройствами, 2 динамика, внешняя антенна

ЗАО «Джи Эм-АВТОВАЗ» оставляет за собой право вносить изменения в конструкцию и оснащение автомобилей без предварительного уведомления. Данные об автомобиле действительны на 6 марта 2019 года, носят справочный характер и не являются публичной офертой (ст. 437 ГК РФ). ЗАО «Джи Эм-АВТОВАЗ», Тольятти РФ. Для получения подробной информации обращайтесь к официальным дилерам ЗАО «Джи Эм-АВТОВАЗ».



NIVA

4x4



ТЕХНИЧЕСКИЕ ХАРАКТЕРИСТИКИ

Двигатель	1,7
Количество мест, оборудованных ремнями безопасности	5
Технически допустимая максимальная масса транспортного средства, кг	1860
Масса транспортного средства в снаряженном состоянии, кг	1485
Грузоподъемность, кг	450
Максимально допустимая нагрузка на крыше, включая вес багажника, кг	75
Объем багажного отделения, л	320
- при сложенных задних сиденьях	650
Допустимая полная масса буксируемого прицепа, кг	
- с тормозами	1200
- без тормозов	600
Радиус поворота, м	5,7

Двигатель

Тип	бензиновый, 4-цилиндровый, рядный с распределенным впрыском топлива
Рабочий объем, см ³	1690
Номинальная мощность, л.с.	80
Максимальный крутящий момент, об/мин	127,4 (4000)
Максимальная скорость, км/ч	140
Заправочный объем бензобака, л	58
Нормы токсичности	EURO 5

Расход топлива, л/100 км

Смешанный тип	10,2
---------------	------

Трансмиссия

Привод	постоянный, на все колеса через межосевой блокируемый дифференциал
Раздаточная коробка	2-ступенчатая, с межосевым дифференциалом, имеющим принудительную блокировку

Подвеска автомобиля

Передняя	пружинная, независимая, 2-рычажная
Задняя	пружинная, зависимая, 5-штанговая

Тормоза

Передние	дисковые
Задние	барабанные
Вакуумный усилитель	9"
Шины	радиальные
Размерность шин	205/75R15, 205/70R15, 215/65R16



CHEVROLET NIVA: ВНЕДОРОЖНИК ИЗ РОССИИ

ДЛЯ ЭКСТРЕМАЛЬНОЙ ЭКСПЛУАТАЦИИ



ПРЕИМУЩЕСТВА

Выдающиеся внедорожные качества.

Уникальная геометрическая проходимость и высокая маневренность, достигаемая за счет компактных габаритов и формы кузова.

Долговечность, надежность и простота в обслуживании—на сегодняшний день 580 000 из всех произведенных автомобилей по-прежнему находятся в эксплуатации.

Универсальность, обеспечивающая возможность эксплуатации как в городе, так и в условиях тяжелого бездорожья.

Автомобиль устойчив, без труда справляется с колеями, ямами и проходит броды глубиной до 500 мм (комплектация со шноркелем).

Адаптирован к сложным климатическим условиям.

Эталонная плавность хода и энергоемкая подвеска.

ПРОИЗВОДСТВО

ЗАО «Джи Эм-АВТОВАЗ»,
г. Тольятти, Россия

- ✓ Соответствие ISO 9001:2015
- ✓ Контроль качества на каждом этапе производства, тестирование готовых автомобилей
- ✓ С 2002 года выпущено более **700 000** автомобилей

ТЕХНИЧЕСКИЕ ХАРАКТЕРИСТИКИ

- Компактный 5-местный внедорожник, сегмент В
- Двигатель бензиновый, 4-цилиндровый, 1,7 литра (EURO 5)
- Постоянный полный привод, блокировка межосевого дифференциала
- Раздаточная коробка с понижающим рядом
- Механическая трансмиссия 5MT
- Независимая передняя подвеска, зависимая задняя подвеска
- 5 комплектаций, 12 цветов
- Дополнительные опции: ABS, подушки безопасности, кондиционер, полный электропакет, включая электрообогрев ветрового стекла, мультимедиа система, USB-разъем и др.
- Специальные внедорожные комплектации: шноркель, фаркоп, защита элементов трансмиссии и др.

