

NIVA 4x4

CHEVROLET NIVA 2018



от **574 000*** Р

Дорожный
просвет
200-240 мм



Постоянный
полный привод



Угол
въезда 37°



Подушки
безопасности



Доплата
за цвет
0 рублей



| Комплектация | Двигатель/Трансмиссия | Цена | Цена с учетом скидки** |
|----------------------|-----------------------|-----------|------------------------|
| NIVA L | 1,7 л., 5 МТ, 4x4 | 639 000 Р | 574 000 Р |
| NIVA LC | 1,7 л., 5 МТ, 4x4 | 682 000 Р | 617 000 Р |
| NIVA LE | 1,7 л., 5 МТ, 4x4 | 727 000 Р | 662 000 Р |
| NIVA LE+ | 1,7 л., 5 МТ, 4x4 | 789 000 Р | 724 000 Р |
| NIVA GL | 1,7 л., 5 МТ, 4x4 | 725 000 Р | 660 000 Р |
| NIVA GLC | 1,7 л., 5 МТ, 4x4 | 775 500 Р | 710 500 Р |
| NIVA LE, Camouflage | 1,7 л., 5 МТ, 4x4 | 737 000 Р | 672 000 Р |
| NIVA LE+, Camouflage | 1,7 л., 5 МТ, 4x4 | 799 000 Р | 734 000 Р |



*цена указана с учетом скидок по программам «Скидка при покупке в кредит» 35 000 рублей, «Трейд ин» 30 000 рублей на комплектацию L 2018 года.

**цена указана с учетом скидок по программам «Скидка при покупке в кредит» 35 000 рублей, «Трейд ин» 30 000 рублей.

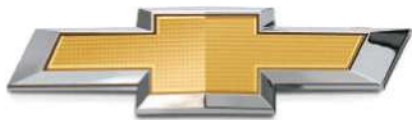
Служба клиентской поддержки Chevrolet NIVA 8 800 737 77 21
chevrolet-niva.ru

| | L | LC | GL | GLC | LE | LE+ |
|-------------------------------------------------------------------------------|------------------|------------------|-----------------|-----------------|------------------|-----------------|
| Рекомендованная розничная цена на а/м 2018 г.в. | 639 000р. | 682 000р. | 725 000р. | 775 500р. | 727 000р. | 789 000р. |
| Максимальная выгода* | 106 000р. | 112 000р. | 65 000р. | 88 500р. | 102 000р. | 65 000р. |
| Скидка при покупке в кредит** | 35 000р. | 35 000р. | 35 000р. | 35 000р. | 35 000р. | 35 000р. |
| Скидка при покупке в trade-in** | 30 000р. | 30 000р. | 30 000р. | 30 000р. | 30 000р. | 30 000р. |
| Выгода покупке а/м 2018 г.в. по сравнению с 2019 г. | 41 000р. | 47 000р. | - | 23 000р. | 37 000р. | - |
| Стандартное оборудование | | | | | | |
| Имобилайзер | + | + | + | + | + | + |
| Рулевая колонка регулируемая по высоте | + | + | + | + | + | + |
| Гидроусилитель руля | + | + | + | + | + | + |
| Складные задние сиденья 60/40 | + | + | + | + | + | + |
| Фильтр салона | + | + | + | + | + | + |
| Корректор света фар | + | + | + | + | + | + |
| Подстаканник и секция для мелких предметов | + | + | + | + | + | + |
| Передний плафон освещения салона | + | + | + | + | + | + |
| Изотермические стекла | + | + | + | + | + | + |
| Обогрев ног задних пассажиров | + | + | + | + | + | + |
| Система автоматического включения ближнего света | + | + | + | + | + | + |
| Центральный замок | + | + | + | + | + | + |
| Аудиоподготовка | + | + | + | + | + | + |
| USB розетка | + | + | + | + | + | + |
| Выносная трубка сапуна редуктора переднего и заднего моста | + | + | + | + | + | + |
| Колесо временного использования 15" | + | + | + | + | + | + |
| Система ISOFIX для детских удерживающих устройств на заднем сиденье | + | + | + | + | + | + |
| Экстерьер | | | | | | |
| Наружные зеркала заднего вида с элект. и обогревом (неокрашенные) | + | + | + | - | + | - |
| Наружные зеркала заднего вида с элект. и обогревом (окрашенные в цвет кузова) | - | - | - | + | - | + |
| Ручки дверей окрашенные в цвет кузова | - | - | - | + | - | + |
| Пластиковые молдинги боковых дверей: частично окрашенные | - | - | + | - | - | - |
| Окрашенные бампера, молдинги и накладки арок | - | - | - | + | - | - |
| Фары с темным безелем | - | - | - | + | - | + |
| Противотуманные фары | - | - | + | + | - | + |
| Глубокая тонировка стекол задних дверей и двери задка | - | - | + | + | - | + |
| Интерьер | | | | | | |
| Тканевая отделка салона | + | + | + | + | + | + |
| Черный интерьер | - | - | - | - | - | + |
| Колеса в сборе | | | | | | |
| Колеса в сборе (шины со стальными дисками) 15" | + | + | - | - | - | - |
| Колеса в сборе (шины со легкосплавными дисками) 15" | - | - | + | - | - | - |
| Колеса в сборе (шины со легкосплавными дисками) 16" | - | - | - | + | - | - |
| Колеса в сборе (с внедорожными шинами Cordiant 215/65 R16) 16", черные | - | - | - | - | + | - |
| Колеса в сборе (с внедорожными шинами Cordiant 215/65 R16) 16", графит | - | - | - | - | - | + |
| Чехол для запасного колеса | + | + | + | - | + | - |
| Колпак запасного колеса | - | - | - | + | - | + |
| Функциональные особенности | | | | | | |
| Кондиционер | - | + | + | + | + | + |
| Камера заднего вида | - | - | - | + | - | + |
| Датчики парковки | - | - | + | + | + | + |
| Сигнализация | - | - | + | + | + | + |
| Рейлинги крыши | - | - | - | + | + | + |
| Внешняя антенна с кабелем | - | - | - | + | - | + |
| Магнитола и передние динамики | - | - | - | + | - | + |
| Электрообогрев ветрового стекла | - | - | - | + | - | + |
| Комфорт | | | | | | |
| Охлаждаемый перчаточный ящик | - | + | + | + | + | + |
| Задний плафон освещения салона | - | - | - | + | - | + |
| Обогрев передних сидений | - | - | - | + | - | + |
| Водительское сиденье с поясничным подпором | - | - | - | + | - | + |
| Многофункциональный подлокотник | - | - | - | + | - | + |
| Регулировка сиденья водителя по высоте | - | - | - | + | - | + |
| Солнцезащитный козырек переднего пассажира с зеркалом | - | - | + | + | + | + |
| Безопасность | | | | | | |
| Подушка безопасности водителя и переднего пассажира | - | - | + | + | - | + |
| Ограничитель нагрузки ремней безопасности водителя и переднего пассажира | - | - | + | + | - | + |
| Подголовники задних сидений Г-образной формы | - | - | + | + | + | + |
| Антиблокировочная система ABS | - | - | + | + | - | + |
| Внедорожные опции | | | | | | |
| Шноркель | - | - | - | - | + | + |
| Тягово-сцепное устройство | - | - | - | - | + | + |

*Максимальная выгода достигается путем суммирования скидок по программе «Трейд ин» 30 000 рублей и «Скидка при покупке в кредит» 35 000 рублей с учетом разницы цен на автомобили комплектации LC 2018 и 2019 года выпуска.

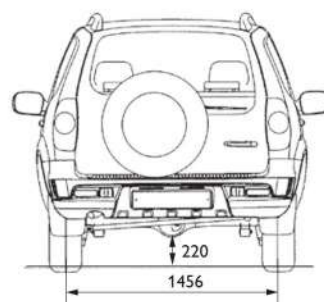
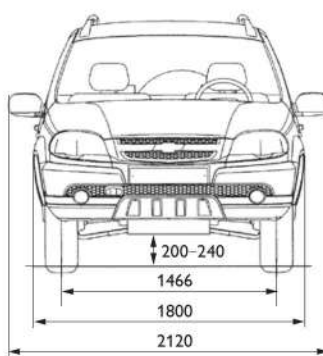
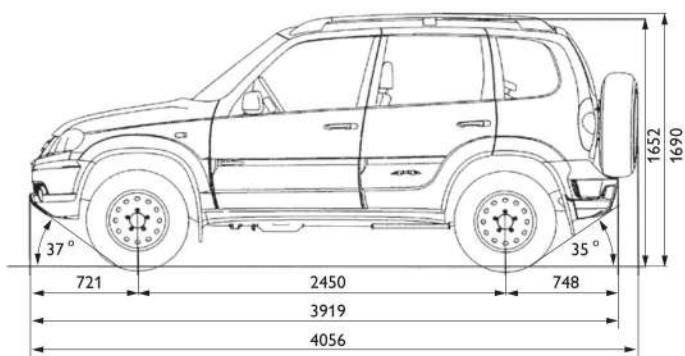
**С подробными условиями по программам можно ознакомиться на официальном сайте chevrolet-niva.ru или у официальных дилеров.

ЗАО «Джи Эм-АВТОВАЗ» оставляет за собой право вносить изменения в конструкцию и оснащение автомобилей без предварительного уведомления. Данные об автомобиле действительны на 1 января 2019 года, носят справочный характер и не являются публичной офертой (ст. 437 ГК РФ). ЗАО «Джи Эм-АВТОВАЗ», Тольятти РФ. Для получения подробной информации обращайтесь к официальным дилерам ЗАО «Джи Эм-АВТОВАЗ».



NIVA

4x4



ТЕХНИЧЕСКИЕ ХАРАКТЕРИСТИКИ

| | |
|---------------------------------------------------------------------|------|
| Двигатель | 1,7 |
| Количество мест, оборудованных ремнями безопасности | 5 |
| Технически допустимая максимальная масса транспортного средства, кг | 1860 |
| Масса транспортного средства в снаряженном состоянии, кг | 1485 |
| Грузоподъемность, кг | 450 |
| Максимально допустимая нагрузка на крыше, включая вес багажника, кг | 75 |
| Объем багажного отделения, л | 320 |
| - при сложенных задних сиденьях | 650 |
| Допустимая полная масса буксируемого прицепа, кг | |
| - с тормозами | 1200 |
| - без тормозов | 600 |
| Радиус поворота, м | 5,7 |

| Двигатель | |
|--------------------------------------|---------------------------------------------------------------------|
| Тип | бензиновый, 4-цилиндровый, рядный с распределенным впрыском топлива |
| Рабочий объем, см ³ | 1690 |
| Номинальная мощность, л.с. | 80 |
| Максимальный крутящий момент, об/мин | 127,4 (4000) |
| Максимальная скорость, км/ч | 140 |
| Заправочный объем бензобака, л | 58 |
| Нормы токсичности | EURO 5 |

| Расход топлива, л/100 км | |
|--------------------------|------------------------------------------------------------------------------|
| Смешанный тип | 10,2 |
| Трансмиссия | |
| Привод | постоянный, на все колеса через межосевой блокируемый дифференциал |
| Раздаточная коробка | 2-ступенчатая, с межосевым дифференциалом, имеющим принудительную блокировку |
| Подвеска автомобиля | |
| Передняя | пружинная, независимая, 2-рычажная |
| Задняя | пружинная, зависимая, 5-штанговая |
| Тормоза | |
| Передние | дисковые |
| Задние | барабанные |
| Вакуумный усилитель | 9" |
| Шины | радиальные |
| Размерность шин | 205/75R15, 205/70R15, 215/65R16 |



CHEVROLET NIVA: ВНЕДОРОЖНИК ИЗ РОССИИ

ДЛЯ ЭКСТРЕМАЛЬНОЙ ЭКСПЛУАТАЦИИ



ПРЕИМУЩЕСТВА

Выдающиеся внедорожные качества.

Уникальная геометрическая проходимость и высокая маневренность, достигаемая за счет компактных габаритов и формы кузова.

Долговечность, надежность и простота в обслуживании—на сегодняшний день 580 000 из всех произведенных автомобилей по-прежнему находятся в эксплуатации.

Универсальность, обеспечивающая возможность эксплуатации как в городе, так и в условиях тяжелого бездорожья.

Автомобиль устойчив, без труда справляется с колеями, ямами и проходит броды глубиной до 500 мм (комплектация со шноркелем).

Адаптирован к сложным климатическим условиям.

Эталонная плавность хода и энергоемкая подвеска.

ПРОИЗВОДСТВО

ЗАО «Джи Эм-АВТОВАЗ»,
г. Тольятти, Россия

- ✓ Соответствие ISO 9001:2015
- ✓ Контроль качества на каждом этапе производства, тестирование готовых автомобилей
- ✓ С 2002 года выпущено более **700 000** автомобилей

ТЕХНИЧЕСКИЕ ХАРАКТЕРИСТИКИ

- Компактный 5-местный внедорожник, сегмент В
- Двигатель бензиновый, 4-цилиндровый, 1,7 литра (EURO 5)
- Постоянный полный привод, блокировка межосевого дифференциала
- Раздаточная коробка с понижающим рядом
- Механическая трансмиссия 5MT
- Независимая передняя подвеска, зависимая задняя подвеска
- 5 комплектаций, 12 цветов
- Дополнительные опции: ABS, подушки безопасности, кондиционер, полный электропакет, включая электрообогрев ветрового стекла, мультимедиа система, USB-разъем и др.
- Специальные внедорожные комплектации: шноркель, фаркоп, защита элементов трансмиссии и др.

